

滑县 2022 年度农业水价综合改革项目

施工招标文件

招标编号：HJYGG[202307]043 号

招 标 人：滑县水利局

招标代理机构：河南宏信工程管理有限公司

日 期：二零二三年七月

目 录

第一章 招标公告	3
第二章 投标人须知	9
第三章 评标办法（综合评估法）	24
第四章 合同条款及格式	30
第五章 技术标准和要求	31
第六章 工程量清单	43
第七章 投标文件格式	44

第一章 招标公告

滑县 2022 年度农业水价综合改革项目招标公告

1. 招标条件

滑县 2022 年度农业水价综合改革项目已由滑农水价改办【2022】2 号批准，招标人为滑县水利局，建设资金为财政资金，招标代理机构为河南宏信工程管理有限公司，项目已具备招标条件，现对该项目施工进行国内公开招标。

2. 项目概况与招标范围

2.1 项目名称：滑县 2022 年度农业水价综合改革项目

2.2 项目招标编号：HJYGG[202307]043 号

2.3 建设地点：滑县境内

2.4 建设内容：安装计量设备 315 套，乡级业务应用软件系统 4 套，村级平台应用软件系统 8 套，更新旧井 22 眼，更换灌溉水泵 45 台套，更新埋管 23000 米、埋管 9000 米，钢制井房 53 套等。

2.5 项目总投资额：约 381 万元

2.6 资金来源：财政资金

2.7 招标范围：

一标段监理标段：全部工程施工及准备阶段、竣工验收阶段、保修期阶段、缺陷责任期等全过程监理服务。

二标段施工标段：施工图纸（含变更）及工程量清单所含全部内容；

2.8 工期：

一标段监理标段：随施工工期及保修期全过程。

二标段施工标段：60 日历天；

2.9 质量要求：符合国家现行规范和技术标准要求，工程质量达到合格标准

2.10 标段划分：本次招标共分为两标段，具体情况如下所示：

一标段：监理（34000 元） 二标段：施工（3773477.65 元）

2.11 保修期：1 年

3. 投标人资格要求

3.1 资质要求

一标段监理：

①投标人具有独立法人资格，持有有效的营业执照；

②投标人须具备水利水电监理丙级及以上资质或工程监理综合资质。拟派项目总监要求：拟派项目总监理工程师须具有水利水电工程专业国家注册监理工程师执业资格，具有有效的劳动合同，提供 2023 年 1 月 1 日以来任意 3 个月社保缴纳证明材料（以个人单页为准）（新成立公司时间计算以成立时间为准）。

二标段施工：

①投标人具有独立法人资格，持有有效的营业执照、基本账户开户许可证；

3.2 企业财务状况良好，无不良债务，没有被财产冻结的情况，提供 2022 年度经会计师事务所或审计机构审计的财务审计报告。或基本户银行出具的资信证明。

3.3 投标人须在“水利建设市场监管平台”进行信息公开，拟投入本项目相关执（从）业人员及委托代理人须为“水利建设市场监管平台”公开的人员；须以网上公示为准（提供水利建设市场监管平台网页截图，并加盖投标人公章）

3.4 投标人通过“信用中国”网站(www.creditchina.gov.cn)查询“失信被执行人”（失信被执行人查询网站直接链接至“中国执行信息公开网 <http://zxgk.court.gov.cn/shixin/>）和“重大税收违法失信主体”、中国政府采购网(www.ccgp.gov.cn)查询“政府采购严重违法失信行为记录名单”渠道查询自身信用记录，并提供查询截图（加盖单位公章），信用记录查询结果中列入失信被执行人、重大税收违法失信主体、政府采购严重违法失信行为记录名单的投标无效；以上信用不良行为记录限制以查询到的限制日期为准，未注明限制日期的以从查询网站信息库中的信息删除之时终止；

3.5 投标人单位负责人（或法定代表人）为同一人或者存在控股、管理关系的不同单位，不得同时参加同一标段投标，否则其投标文件均被否决（提供加盖投标人公章的“国家企业信用信息公示系统”中公示的公司信息、股东或投资人信息）。

3.6 本项目不接受联合体投标，不允许违法分包和非法转包；

注：（1）本项目采用资格后审，资格审查内容详见招标文件，资格后审不合格的投标人，其投标文件将被否决；对提供虚假资料的，取消投标资格外同时追究法律责任。

(2) 本项目采用远程不见面开标方式进行，投标人需在规定的开标时间进入“远程不见面开标大厅”，具体流程参见系统中“组件下载”“滑县公共资源交易中心不见面开标流程投标人操作手册”。

4. 招标文件的获取

4.1 本项目采取网上获取招标文件。未登记入库的投标单位，须信息登记入库后才可以办理 CA 数字证书并网上获取招标文件。网上注册、CA 办理链接地址：<http://ggzy.hnhx.gov.cn/bszn/18961.jhtml>。

4.2 凡有意参加投标者，请于 2023 年 7 月 26 日 00 时 00 分至 2023 年 8 月 1 日 23 时 59 分（北京时间，下同），凭 CA 登录“滑县公共资源交易中心网站”，并下载招标文件。

4.3 本次招标项目如有变更或延期，投标人均可在滑县公共资源交易中心网站直接查看相关公告，投标人应随时关注网站，如有遗漏，后果自负。

4.4 招标文件费：0 元。

5. 投标文件的递交

5.1 投标文件递交的截止时间（投标截止时间，下同）：2023 年 8 月 16 日 8 时 30 分。

5.2 地点：滑县公共资源交易中心交易系统上传加密电子投标文件。

5.3 投标人须在投标文件递交截止时间前，通过滑县公共资源交易中心交易系统上传加密电子投标文件。各投标人应在规定时间内对本单位的投标文件进行解密，逾期上传或未在规定时间内解密的，其投标将被拒绝。

5.4 本项目采用“远程不见面”开标方式，投标人无需到现场提交原件资料、无需到滑县公共资源交易中心现场参加开标会议；投标人应当在开标时间前，登录“《全国公共资源交易平台（河南省·滑县）》网站”进入“不见面开标大厅”，在线准时参加开标活动并进行投标文件解密、答疑澄清、开标记录表电子签章等。（1. 系统解密时长默认为 50 分钟，错过解密时长者视为自动放弃本次投标；2. 开标记录表电子签章时间：开标记录表电子签章时间自“不见面开标大厅”中右下角文字互动中主持人发出“开标记录表电子签章”的通知时间始 30 分钟结束，超期未签章，视为同意开标过程，对开标结果无异议）

注：投标人在规定的开标时间前进入“不见面开标大厅”后，须按照主持人在文字互动中的提示进行投标文件电子解密及开标记录表电子签章等操作，不得擅自离开，直至“不见面开标大厅”中开标状态显示“开标已结束”方可离开，否则，后果自负。

6. 发布招标公告的媒介

本招标公告同时在《中国招标投标公共服务平台》、《河南省电子招标投标公共服务平台》、《全国公共资源交易平台（河南省·滑县）》网站上发布，其他网站转载只供参考，招标人不承担责任。

7. 联系方式

招标人：滑县水利局

联系人：张先生

联系电话：0372-8779662

地址：滑县黄河路南 60 米

招标代理机构：河南宏信工程管理有限公司

联系人：王先生

联系电话：19138055660

地址：河南省郑州市二七区长江路北、连云路西 3 号楼 18 层 1813

监督人：滑县水利局

联系电话：0372-8779620

温馨提示：投标人/供应商注意事项：

投标单位请认真阅读招标文件，并注意以下事项。

1. 评标依据。

投标人应按招标文件规定下载、编制、提交电子投标文件（根据文件要求）。

采用全流程电子化交易评标时，评标委员会以电子投标文件为依据评标。

全流程电子化交易系统如因系统异常情况无法完成，业主方对该项目重新组织招标。

2. CA 有效期。

从招标文件下载至开标（电子投标文件的解密）期间，CA 证书不得更换、变更、延期等，否则会造成开标现场无法解密，对此投标人后果自负。

投标人应及时查看 CA 证书信息是否过期，确保所投项目从文件下载至项目结束整个周期 CA 证书的信息不能变更（包括不能办理延期、变更、更换、丢失补锁、损坏补锁等）。

3. 电子投标文件的制作。

投标人登录《全国公共资源交易平台（河南省·滑县）》公共资源交易系统（<http://ggzy.hnhx.gov.cn>），在“组件下载”栏目下载“投标文件制作系统”，按招标文件要求制作电子投标文件。同时确保 PDF 阅读器、Word2007 已经下载安装，信安小精灵驱动和签章驱动是滑县交易中心网站发布的最新版本。

电子投标文件的制作帮助手册，可在系统“组件下载”栏目中下载或网站首页“资料下载”中找到。

投标人须将招标文件要求的资质、业绩、荣誉及相关人员证明材料等资料原件扫描件（或图片）制作到所提交的电子投标文件中。

投标人对同一项目多个标段进行投标的，应分别下载所投标段的招标文件，按标段制作电子投标文件，并按招标文件要求在相应位置加盖投标人电子印章和法人电子印章。（需要委托人签章的，可以手写输入。）

制作好的投标文件一个标段对应生成一个文件包（xxxx 项目 xx 标段），其中包含 2 个文件和 1 个文件夹。后缀名为“.file”的文件用于电子投标使用，后缀名为“.PDF”的文件用于打印纸质投标文件，“备份文件夹”使用电子介质存储。

4. 电子投标文件的提交

电子投标文件应在招标文件规定的投标文件提交截止时间之前提交至《全国公共资源交易平台（河南省·滑县）》公共资源交易系统。

投标人应充分考虑并预留技术处理和上传数据所需时间。

投标人对同一项目多个标段进行投标的，电子投标文件应按标段分别提交。

电子投标文件成功提交后，投标人应打印“投标文件提交回执单”。

5. 其他注意事项（重要）

*投标人需确保电脑已经下载安装 PDF 阅读器、Word2007，信安小精灵驱动和签章驱动是滑县交易中心网站发布的最新版本。

*如招标文件发生变更的，投标人需重新下载招标文件（EGP 版）并重新制作、上传投标文件。

* 谨慎使用“重新报名”功能。点击“重新报名”后，已上传投标文件会被清除。

*不同投标人使用同一台电脑、同一网络等制作、上传同一项目投标文件的，有被视为串通投标、判定为无效投标的风险。

*建设工程（建筑、市政）项目工程量清单在 EGP 文件中包含，打开电子投标文件，在工程量清单节点，可以导出标准接口数据（YDB 格式），通过造价软件打开 YDB 数据、响应报价内容，再通过造价软件导出 YDB 数据，将 YDB 数据导入投标编制系统。

*因投标人个人原因导致电子化交易系统内自身投标文件损坏、内容缺失等其它无法正常评审的，后果由投标人个人承担。

*如遇到投标文件上传慢、上传失败等问题，请进行以下操作：

查找是否是个人电脑问题；更换网络环境。

第二章 投标人须知

投标人须知前附表

条款号	条款名称	编列内容
1.1.2	招标人	招标人：滑县水利局 联系人：张先生 联系电话：0372-8779662 地址：滑县黄河路南 60 米
1.1.3	招标代理机构	代理机构：河南宏信工程管理有限公司 联系人：王先生 联系电话：19138055660 地址：河南省郑州市二七区长江路北、连云路西 3 号楼 18 层 1813
1.1.4	项目名称	滑县 2022 年度农业水价综合改革项目
1.1.5	建设地点	滑县境内
1.1.6	标段划分	本项目共划分为两个标段，本标段为施工标段
1.2.1	资金来源	财政资金
1.2.2	资金落实情况	已落实
1.3.1	招标范围	施工图纸（含变更）及工程量清单所含全部内容
1.3.2	工期	详见公告
1.3.3	质量要求	合格，达到国家现行相关施工质量验收规范标准。
1.4.1	投标人资质、能力、 信誉条件	详见招标公告
1.4.2	资格审查方式	资格后审
1.4.3	是否接受联合体投 标	不接受
1.9.1	踏勘现场	不组织
1.10.1	投标预备会	不召开
1.10.2	投标人提出问题的 截止时间	时间：投标文件递交截止时间 10 天前 形式：登陆《全国公共资源交易平台（河南省·滑县）》

		按平台要求上传（同时上传签字盖章后的扫描件及 word 版本）
1.10.3	招标人书面澄清的时间	时间：投标文件递交截止时间 15 天前 形式：招标文件的澄清通过《全国公共资源交易平台（河南省·滑县）》发布，投标单位自行在平台查看。
1.11	分包	不允许
1.12	偏离	不允许负偏离
2.1	构成招标文件其它材料	工程量清单、招标文件的补充文件（如有）、招标答疑纪要（如有）、最高投标限价（如有）
2.2.1	投标人要求澄清招标文件的截止时间	时间：投标文件递交截止时间 10 天前 形式：登陆《全国公共资源交易平台（河南省·滑县）》按平台要求上传（同时上传签字盖章后的扫描件及 word 版本）
2.2.2	投标截止时间	详见招标公告
2.2.3	投标人确认收到招标文件澄清的时间	投标单位应随时关注《全国公共资源交易平台（河南省·滑县）》信息，自行查看。
2.3.2	投标人确认收到招标文件修改的时间	投标单位应随时关注《全国公共资源交易平台（河南省·滑县）》信息，自行查看。
3.1.1	构成投标文件的其它资料	无
3.3.1	投标有效期	90 日历天（从投标截止之日算起）
3.4.1	投标保证金	不收取
3.5.3	近年完成的类似项目的年份要求	2018 年 01 月 01 日以来
3.6	是否允许递交备选投标方案	不接受备选方案
3.7.3	签字或盖章要求	（1）投标文件格式要求投标人加盖公章的地方都应用投标人单位的 CA 进行签章。 （2）投标文件格式要求法定代表人签字的地方都应用法

		定代表人的 CA 进行签章。若有委托代理人的，且委托代理人没有 CA 锁，由委托代理人签署的投标资料可上传已签署资料的扫描件（其他人员需要签署投标资料，无 CA 锁的可按此操作）。
3.74	投标文件的编制	本项目需根据制作电子投标文件相关要求在滑县公共资源交易中心网站系统提交电子投标文件（现场无需递交纸质文件）。
4.2.2	递交投标文件	在投标文件递交截止时间前，投标人通过滑县公共资源交易中心系统上传电子投标文件。
5.1	开标时间和地点	开标时间：同投标文件递交截止时间。 开标地点：滑县公共资源交易中心第一开标室
5.2	开标程序	<p>本项目采用“远程不见面”开标方式，投标人需在规定的开标时间进入“远程不见面开标大厅”。按电子开标程序进行。投标人须在规定的开标时间前在线准时登录《全国公共资源交易平台（河南省·滑县）》网站，进入“不见面开标大厅”参加开标活动，需进行投标文件解密等操作（系统解密时长默认为 50 分钟，错过解密时长者视为自动放弃本次投标），投标人须进入“开标结束”界面在“开标记录表”上进行电子签章（开标记录表电子签章时间自“不见面开标大厅”中右下角文字互动中主持人发出“开标记录表电子签章”的通知时间始 30 分钟结束，由于投标人错过电子签章或其他自身原因导致开标记录表电子签章不成功，视为同意开评标过程，对开标结果无异议。）</p> <p>注意事项：投标人在规定的开标时间进入“不见面开标大厅”后，须按照主持人在文字互动中的提示进行投标文件解密及开标记录表签章的操作，不得擅自离开，直至“不见面开标大厅”中开标状态显示“开标已结束”方可离开，否则，后果自负。</p>
6.1.1	评标委员会的组建	评标委员会构成： 5 人，其中招标人代表 1 人，专家 4

		<p>人；其中技术、经济等方面的专家不少于成员总数的三分之二。</p> <p>评标专家确定方式：经济、技术专家从河南省综合评标专家库中随机抽取。</p>
7.1	是否授权评标委员会确定中标人	否，推荐的中标候选人数量：1-3名
7.3.1	履约担保	<p>履约担保的形式：银行保函或银行转账或电汇</p> <p>履约担保的金额：合同价的10%</p> <p>履约担保缴纳时间：收到中标通知书后5日内，即签订合同前缴纳，否则视为中标候选人原因，自动放弃中标资格。</p> <p>备注：为进一步优化招投标领域营商环境，凡取得省级及以上建设行政主管部门或建筑业协会(市政公用业协会)评定的AAA级信用企业(评价有效期内)，可免缴50%履约保证金。若投标人符合上述条件，应在投标文件中附相关证明材料</p>
8	农民工工资保证金	由中标单位承诺按照中标总价的2%比例向有关部门缴纳农民工工资保障金，承诺一旦出现拖欠农民工工资情形的，由招标人申请有关部门从其工资保障金中先予划支，投标人应对上述做出承诺，否则按无效标处理。
9	付款方式	详见合同
10	需要补充的其他内容	
10.1	招标控制价	<p>本项目招标控制价：叁佰柒拾柒万叁仟肆佰柒拾柒元陆角伍分（人民币：3773477.65元）</p> <p>若投标报价超过该招标控制价，则按无效标处理。</p>
10.2	施工组织设计是否采用“暗标”评审方式	不采用
10.3	评标结果公示	在中标通知书发出前，招标人将中标候选人的情况在本招标项目招标公告发布的同一媒介予以公示，公示期不

		少于 3 日。
10.4	知识产权	构成本招标文件各个组成部分的文件，未经招标人书面同意，投标人不得擅自复印和用于非本招标项目所需的其他目的。招标人全部或者部分使用未中标人投标文件中的技术成果或技术方案时，需征得其书面同意，并不得擅自复印或提供给第三人。
10.5	重新招标的其他情形	除投标人须知正文第 8 条规定的情形外，除非已经产生中标候选人，在投标有效期内同意延长投标有效期的投标人少于三个的，招标人应当依法重新招标。
10.6	同义词语	构成招标文件组成部分的“通用合同条款”、“专用合同条款”、“技术标准和要求”和“工程量清单”等章节中出现的措辞“发包人”和“承包人”，在招标投标阶段应当分别按“招标人”和“投标人”进行理解。
10.7	解释权	构成本招标文件的各个组成文件应互为解释，互为说明；如有不明确或不一致，构成合同文件组成内容的，以合同文件约定内容为准，且以专用合同条款约定的合同文件优先顺序解释；除招标文件中有特别规定外，仅适用于招标投标阶段的规定，按招标公告（投标邀请书）、投标人须知、评标办法、投标文件格式的先后顺序解释；同一组成文件中就同一事项的规定或约定不一致的，以编排顺序在后者为准；同一组成文件不同版本之间有不一致的，以形成时间在后者为准。按本款前述规定仍不能形成结论的，由招标人负责解释。
10.8 招标人补充的其他内容		
10.8.1	定标方式	招标人将根据评标委员会提出的评标报告，确定排名第一的中标候选人为中标人。排名第一的中标候选人放弃中标、因不可抗力不能履行合同、不按照招标文件要求提交履约保证金，或者被查实存在影响中标结果的违法行为等情形，不符合中标条件的，招标人可以按照评标委员会提出的中标候选人名单排序依次确定其他中标候选人为中标人，也可以重新招标。

10.8.2	费用	<p>招标代理服务费：参照《河南省招标代理服务收费指导意见》豫招协[2023]002 号文招标代理服务收费标准由中标人向招标代理机构支付代理服务费。</p>
10.8.3	中标候选人注意的事项	<p>评标结果公告发布后，公示期结束无质疑，第一中标候选人须在 3 个工作日内领取中标通知书，中标人领取中标通知书时，法定代表人或被委托人需带上身份证及身份证复印件，被委托人同时带上授权委托书及项目经理证书复印件，中标通知书领取 30 日内，必须与招标人签订合同，否则取消其中标资格，顺延第二中标候选人为中标人或重新招标。</p>
10.8.4	未尽事宜	<p>本招标项目采用全流程电子化招标投标方式，通过滑县公共资源交易中心电子交易平台进行电子化招标投标，投标人应按电子交易平台要求办理相应事项。</p> <p>不同投标人在本次投标中出现（硬盘序列号、IP 地址、MAC 地址）一项或一项以上相同的，视为串通投标，做废标处理。</p> <p>其他未尽事宜，按国家有关法律、法规执行。</p>

1、总则

1.1 项目概况

1.1.1 根据《中华人民共和国招标投标法》等有关法律、法规和规章的规定，本招标项目已具备招标条件，现对本工程施工进行招标。

1.1.2 本招标项目招标人：见投标人须知前附表。

1.1.3 本次招标代理机构：见投标人须知前附表。

1.1.4 本招标项目名称：见投标人须知前附表。

1.1.5 本次招标建设地点：见投标人须知前附表。

1.2 资金来源和落实情况

1.2.1 本招标项目的资金来源：见投标人须知前附表。

1.2.2 本招标项目的出资比例：见投标人须知前附表。

1.2.3 本招标项目的资金落实情况：见投标人须知前附表。

1.3 招标范围及工期

1.3.1 本工程招标范围：见投标人须知前附表。

1.3.2 本工程的工期：见投标人须知前附表。

1.3.3 本工程的质量要求：见投标人须知前附表。

1.4 投标人资格要求

1.4.1 投标人应具备承担本工程施工的资质条件、能力和信誉：详见招标公告。

1.4.2 投标人不得存在下列情形之一：

- (1) 为招标人不具有独立法人资格的附属机构（单位）；
- (2) 为本工程前期准备提供设计或咨询服务的，但设计施工总承包的除外；
- (3) 为本工程的监理人；
- (4) 为本工程的代建人；
- (5) 为本工程提供招标代理服务的；
- (6) 与本工程的监理人或代建人或招标代理机构同为一个法定代表人的；
- (7) 与本标工程的监理人或代建人或招标代理机构相互控股或参股的；
- (8) 与本工程的监理人或代建人或招标代理机构相互任职或工作的；

- (9) 被责令停业的；
- (10) 被暂停或取消投标资格的；
- (11) 财产被接管或冻结的；
- (12) 在最近三年内有骗取中标或严重违约或重大工程质量问题的。

1.5 费用承担

投标人准备和参加投标活动发生的费用自理。

1.6 保密

参与招标投标活动的各方应对招标文件和投标文件中的商业和技术等秘密保密，违者应对由此造成的后果承担法律责任。

1.7 语言文字

除专用术语外，与招标投标有关的语言均使用中文。必要时专用术语应附有中文注释。

1.8 计量单位

所有计量均采用中华人民共和国法定计量单位。

1.9 踏勘现场

1.9.1 不组织。本次招标由投标人自行踏勘项目现场。

1.9.2 投标人如踏勘现场发生的费用自理，自行负责在踏勘现场中所发生的人员伤亡和财产损失。

1.10 投标预备会

本次招标不组织召开投标预备会。

1.11 分包

本项目不允许分包，严禁转包。

1.12 偏离

本项目投标人须知前附表允许投标文件偏离招标文件某些要求的，偏离应当符合招标文件规定的偏离范围和幅度。

2、招标文件

2.1 招标文件的组成

本招标文件包括：

- (1) 招标公告；
- (2) 投标人须知；
- (3) 评标办法；
- (4) 合同条款及格式；
- (5) 技术标准和要求；
- (6) 工程量清单
- (7) 投标文件格式

根据本章第 1.10 款、第 2.2 款和第 2.3 款对招标文件所作的澄清、修改，构成招标文件的组成部分。

2.2 招标文件的澄清

2.2.1 投标人应仔细阅读和检查招标文件的全部内容。如有疑问，应在投标人须知前附表规定的时间前在交易平台上进行提问，要求招标人对招标文件予以澄清。招标人和招标代理机构对潜在投标人在规定期限内提交的疑问将视情况予以答复。在规定的时间内未提出疑问的，将被视为完全理解并接受招标文件的全部内容。

2.2.2 除非招标人认为确有必要答复，否则，招标人有权拒绝回复投标人在本章第 2.2.1 项规定的时间后的任何澄清要求。

2.2.3 招标人或者招标代理机构可以对已发出的招标文件进行必要的澄清或者修改，但不得改变采购标的和资格条件。澄清或者修改的内容为招标文件的组成部分。如果修改招标文件的时间距投标截止时间不足 15 天，顺延提交投标文件的截止时间。

2.2.4 因交易中心平台在开标前投标人报名及购买招标文件情况具有保密性，投标人在投标截止时间前须自行查看项目进展、变更通知、澄清及回复，因投标人未及时查看而造成的后果自行承担。

2.2.5 所有澄清、答疑全部以公共资源交易系统电子平台发出的为准，但不指明澄清问题的来源。

2.3 招标文件的修改招标公告同一网站予以发布，供潜在投标人查看，不另行书面通知，各投标人要随时浏览相关网站，未及时查阅相关信息的后果投标人自负。如果修改招标文件的时间距投标截止时间不足 15 日，相应延长投标截止时间。

2.3.1 本项目采用电子标形式，投标人应随时关注《全国公共资源交易平台（河南省·滑县）》及系统信息，按规定时间查看下载修改内容，投标人在收到修改后，无需确认已收到该修改，但招标人视为投标人在投标人须知前附表规定的时间内做出了确认。

3、投标文件

3.1 投标文件的组成

- 一、投标函及投标函附录
- 二、法定代表人身份证明
- 三、授权委托书
- 四、已标价工程量清单
- 五、项目管理机构组成表
- 六、资格审查资料
- 七、技术部分
- 八、综合部分相关证明资料
- 九、服务承诺
- 十、投标人认为应附的其他资料

3.2 投标报价

3.2.1 投标人应按第七章“投标文件格式”的要求填写价格清单。

3.2.2 投标人应充分了解施工场地的位置、周边环境、道路、装卸、保管、安装限制以及影响投标报价的其他要素。投标人根据投标设计，结合市场情况进行投标报价。

3.2.3 投标人在投标截止时间前修改投标函中的投标报价总额，应同时修改投标文件“价格清单”中的相应报价，投标报价总额为各分项金额之和。此修改须符合本章第4.3款的有关要求。

3.2.4 招标人设有最高投标限价的，投标人的投标报价不得超过最高投标限价，最高投标限价或其计算方法在投标人须知前附表中载明。

3.2.5 投标报价的其他要求见投标人须知前附表。

3.3 投标有效期

3.3.1 在投标人须知前附表规定的投标有效期内，投标人不得要求撤销或修改其投标文件。

3.3.2 出现特殊情况需要延长投标有效期的，招标人以书面形式通知所有投标人延长投标有效期。

3.4 投标保证金

不收取。

3.5 资格审查资料

投标人应按招标文件“投标文件格式”中规定的表格内容填写资格审查表，并按各资格审查表的具体要求提供相关证明材料。

3.6 备选投标方案(不允许)。

3.7 投标文件的编制

3.7.1 投标文件须按第七章“投标文件格式”进行编写，如有必要，可以增加附页，作为投标文件的组成部分。其中，投标函附录在满足招标文件实质性要求的基础上，可以提出比招标文件要求更有利于招标人的承诺。

3.7.2 投标文件应当对招标文件有关工期、投标有效期、质量要求、招标范围、文件格式内容等实质性内容作出响应承诺。

3.7.3 电子投标文件按照电子投标文件制作系统制作。

3.7.4 投标人登录滑县公共资源交易中心业务系统下载招标采购平台所需组件（组件下载，投标客户端工具）下载“投标文件制作系统”，按招标文件要求制作电子投标文件。

3.7.5 投标人须制作并提交加密的电子投标文件，应在投标文件截止时间前通过“全国公共资源交易平台（河南省·滑县）”电子交易平台在指定位置上传。

4、投标

4.1 投标文件的递交

4.1.1 电子投标文件应在招标文件规定的投标文件提交截止时间之前提交至《全国公共资源交易平台（河南省·滑县）》公共资源交易系统。

4.1.2 投标人应充分考虑并预留技术处理和上传数据所需时间。

4.1.3 投标人对同一项目多个标段进行投标的，电子投标文件应按标段分别提交。

4.1.4 电子投标文件成功提交后，投标人应打印“投标文件提交回执单”。

4.2 投标文件的修改与撤回

4.2.1 在投标截止时间之前，投标人可通过《全国公共资源交易平台（河南省·滑县）》公共资源交易系统撤回投标文件。

4.2.2 在投标截止时间之后，投标人不得对其投标文件做任何修改。

4.2.3 从投标截止时间至投标人在投标文件中载明的投标有效期满期间，投标人不得撤回其投标文件

5、开标

5.1 开标时间和地点

5.1.1 招标人在本章第 2.2.2 项规定的投标截止时间（开标时间）和投标人须知前附表规定的地点举行开标会议。

5.1.2 投标人须在系统规定的时间内完成解密。由于投标人的自身原因，在规定时间内解密不成功的，其投标将被拒绝。

5.2 开标程序

按电子开标程序进行。

6、评标

6.1 评标委员会

6.1.1 评标由招标人依法组建的评标委员会负责。评标委员会由相关技术、经济等方面的专家组成。评标委员会成员人数以及技术、经济等方面专家的确定方式见投标人须知前附表。

6.1.2 评标委员会成员有下列情形之一的，应当回避：

- （1）投标人或投标人主要负责人的近亲属；
- （2）项目主管部门或者行政监督部门的人员；
- （3）与投标人有经济利益关系，可能影响对投标公正评审的；
- （4）曾因在招标、评标以及其他与招标投标有关活动中从事违法行为而受过行政处罚或刑事处罚的；
- （5）与投标人有其他利害关系。

6.2 评标原则

评标活动遵循公平、公正、科学和择优的原则。

6.3 评标

评标委员会按照第三章“评标办法”规定的方法、评审因素、标准和程序对投标文件进行评审。第三章“评标办法”没有规定的方法、评审因素和标准，不作为评标依据。

7、合同授予

7.1 定标方式

评标委员会推荐 1-3 名中标候选人，招标人应当确定排名第一的中标候选人为中标人。排名第一的中标候选人放弃中标、因不可抗力提出不能履行合同、不按照招标文件要求提交履约保证金，或者被查实存在影响中标结果的违法行为等情形，不符合中标条件的，招标人可以按照评标委员会提出的中标候选人名单顺序依次确定其他中标候选人为中标人，也可以重新招标。

7.2 中标通知

在本章第 3.3 款规定的投标有效期内，招标人以书面形式向中标人发出中标通知书，同时将中标结果在网上公示。

7.3 履约担保

7.3.1 在签订合同前，中标人应按投标人须知前附表规定的担保形式和招标文件第四章“合同条款及格式”规定的或者事先经过招标人书面认可的履约担保格式向招标人提交履约担保。

7.3.2 中标人不能按本章第 7.3.1 项要求提交履约担保的，视为放弃中标，给招标人造成损失的，中标人应当予以赔偿。

7.4 签订合同

7.4.1 招标人和中标人应当自中标通知书发出之日起 30 天内，根据招标文件和中标人的投标文件订立书面合同。中标人无正当理由拒签合同的，招标人取消其中标资格；给招标人造成损失的，中标人应当予以赔偿。

7.4.2 发出中标通知书后，招标人无正当理由拒签合同的，给中标人造成损失的，还应当赔偿损失。

8、重新招标和不再招标

8.1 重新招标

有下列情形之一的，招标人将重新招标：

- (1) 投标截止时间止，投标人少于 3 个的；
- (2) 经评标委员会评审后否决所有投标的；
- (3) 评标委员会否决不合格投标或者界定为废标后因有效投标不足 3 个使得投标明显缺乏竞争，评标委员会决定否决全部投标的；
- (4) 同意延长投标有效期的投标人少于 3 个的；
- (5) 第一中标候选人放弃中标、因不可抗力提出不能履行合同或者招标文件规定应当提交履约保证金而在规定的期限内未能提交的，招标人决定重新招标的。

8.2 不再招标

重新招标后投标人仍少于 3 个或者所有投标被否决的，属于必须审批或核准的工程项目，经有关部门批准后不再进行招标。

9、纪律和监督

9.1 对招标人的纪律要求

招标人不得泄漏招标投标活动中应当保密的情况和资料，不得与投标人串通损害国家利益、社会公共利益或者他人合法权益。

9.2 对投标人的纪律要求

投标人不得相互串通投标或者与招标人串通投标，不得向招标人或者评标委员会成员行贿谋取中标，不得以他人名义投标或者以其他方式弄虚作假骗取中标；投标人不得以任何方式干扰、影响评标工作。

9.3 对评标委员会成员的纪律要求

评标委员会成员不得收受他人的财物或者其他好处，不得向他人透漏对投标文件的评审和比较、中标候选人的推荐情况以及评标有关的其他情况。在评标活动中，评标委员会成员不得擅离职守，影响评标程序正常进行，不得使用第三章“评标办法”没有规定的评审因素和标准进行评标。

9.4 对与评标活动有关的工作人员的纪律要求

与评标活动有关的工作人员不得收受他人的财物或者其他好处，不得向他人透漏对投标文件的评审和比较、中标候选人推荐情况以及评标有关的其他情况。在评标活动中，与评标活动有关的工作人员不得擅离职守，影响评标程序正常进行。

9.5 投诉

投标人和其他利害关系人认为本次招标活动违反法律、法规和规章规定的，有权向有关行政监督部门投诉。

10. 需要补充的其他内容

需要补充的其他内容：见投标人须知前附表。

第三章 评标办法（综合评估法）

评标办法前附表

条款号		评审因素	评审标准
2.1.1	形式 评审 标准	投标人名称	与营业执照一致
		投标函签字盖章	符合招标文件要求
		投标文件格式	符合招标文件要求
		报价唯一	只能有一个有效报价且未超过最高投标限价
2.1.2	资格 评审 标准	营业执照	投标人具有独立法人资格，持有有效的营业执照。
		资质要求	水利建设市场监管平台网页截图
		财务状况	符合第二章“投标人须知”第 1.4.1 项规定
		人员要求	符合第二章“投标人须知”第 1.4.1 项规定
		信誉要求	符合第二章“投标人须知”第 1.4.1 项规定
注：资格评审以投标文件所附资料扫描件或复印件为准。			
2.1.3	响应 性 评审 标准	投标范围	符合第二章“投标人须知前附表”规定
		投标工期	符合第二章“投标人须知前附表”规定
		投标质量	符合第二章“投标人须知前附表”规定
		投标有效期	符合第二章“投标人须知前附表”规定
		投标报价	投标报价未高于招标控制价
2.2.1	赋分得分(100分)	商务部分：30分； 技术部分：45分； 综合部分：25分。	
2.2.2 商务部分	投标报价（30分）	1、评标基准价的计算方法： 评标基准价 $C=A*50\%+B*50\%$ ，其中 A：招标人最高投标限价，B：投标人有效报价的算术平均值。 投标人有效报价：指投标人报价实质性响应招标文件	

		<p>要求且报价满足：$0.95A \leq \text{投标报价} \leq A$）；若所有投标人的投标报价都不在该区间内，则以 0.95A 为评标基准价；不在该区间内的投标报价不参与评标基准值的计算，但仍可参与投标报价评分的计算。投标报价高于最高投标限价的投标将按废标处理。</p> <p>2、投标报价偏差率=$100\% \times (\text{投标报价} - \text{评标基准价}) / \text{评标基准价}$。</p> <p>3、投标人报价与评标基准价相比，相等者得基本分 25 分；高于评标基准价的，按每高评标基准价 1%扣 1 分的比例在 25 分的基础上进行扣分，扣完为止；低于评标基准价的，按每低评标基准价 1%加 1 分的比例在 25 分的基础上进行加分，最多加 5 分；低于评标基准价 5%（不含 5%）以上时，按每再低 1%扣 2 分的比例从满分 30 分的基础上进行扣分，扣完为止。（不足 1%使用插入法计算，得分四舍五入保留两位小数）。</p>
2.2.3 技术部分（45 分）	施工方案、工期及保证措施（0-6 分）	施工方案（含工程特点、施工重点与难点及绿色施工）总体安排合理，运用先进、合理的施工工艺、施工机械；对施工难点有先进和合理的建议，工期保证措施到位、阐述明确，条理清晰（0-6 分）。
	拟投入主要设备安排计划（0-6 分）	投入计划与进度计划呼应，投入主要设备采用先进机械设备且配置合理、先进，满足安全技术规范和施工进度需要（0-6 分）。
	安全管理体系与措施（0-6 分）	施工安全生产保障体系健全，安全管理制度完善，安全管理目标具体，全员安全责任制明确，现场安全管理组织机构、人员配备满足国家规定要求。根据工程特点、周边环境和施工工艺，现场重大危险源辨识全面，制定有项目危险性较大的分部分项工程清单并明确有相应的安全管理措施（0-6 分）。
	质量管理体系与	组织机构形式合理，有完善的指挥系统、质量监控系

	措施（0-6分）	统、联络协调系统，对项目提出先进、可行、具体的保证措施。施工质量保证措施完整得力、经济、安全、切实可行，工程建设强制性标准和其他技术标准施工，不得偷工减料（0-6分）。
	环境保护管理与措施，包含扬尘治理等措施（0-6分）	有严格切实有效的施工环境保护管理与措施，施工现场扬尘治理措施符合河南省《城市房屋建筑和市政基础设施工程及道路扬尘污染防治标准》（DBJ41/174）的规定，防治方案科学、先进（0-6分）。
	建设文明工地措施（0-5分）	创安全文明标准化工地目标明确，有针对项目实际情况，科学可行的创建计划和符合相关标准、规范、规程的创建保证措施和安全文明措施费用投入使用计划，现场施工区、生活区、办公区等设置科学规范，符合有关文明施工、健康卫生的规定（0-5分）。
	风险管理措施（0-5分）	风险防控管理措施齐全，风险预控符合规范要求，风险控制要点定位准确，各阶段风险控制及应急措施得力（0-5）。
	项目机构的其他人员（0-5分）	提供系统开发，施工进度、各阶段人员安排、各阶段工作计划安排的科学合理、措施有力（0-5）。
	注：评委对上述内容进行打分，以上内容如有缺项，该项为0分。	
2.2.4 综合部分	企业实力（25分）	<p>1、投标人同时具有 ISO9001 质量管理体系认证证书、环境管理体系认证证书、职业健康安全管理体系证书，得 6 分，否则不得分。（投标文件需提供原件扫描件，查询网址，查询结果，盖公章）</p> <p>2 投标人具有省级及以上软件协会颁发的“双软评估”（软件企业证书和软件产品证书原件扫描件和查询网址），得 10 分没有不得分。</p> <p>3、投标人自 2018 年 01 月 01 日以来（以合同签订时间为准）承担过农业水价综合改革项目业绩的。每提供一项得 3 分。最高 9 分（提供网上中标公示下载页、</p>

		中标通知书和合同等材料)
<p>备注：1.. 投标人得分=A+B+C。（在评标委员会完成对商务部分、技术部分、综合部分的汇总后，计算出其平均值，作为该投标人的最终得分）。</p> <p>2. 本办法计算过程及结果均保留两位小数。</p> <p>3、本项目其他因素评分标准要求提供证明材料只需提供加盖公章的复印件。</p>		

1. 评标方法

本次评标采用综合评估法。评标委员会对满足招标文件实质性要求的投标文件，按照本章第 2.2 款规定的评分标准进行打分，并按综合得分由高到低顺序推荐中标候选人。提供相同品牌产品且通过初步评审的不同投标人参加同一合同项下投标的，按一家投标人计算，最终得分最高的同品牌投标人获得中标候选人推荐资格；最终得分相同的，以同品牌投标价格最低的投标人获得中标候选人推荐资格，其余同品牌投标人不作为中标候选人；最终得分、投标报价都相同的由招标人或评标委员会集体商议决定排序。

2. 评审标准

2.1 初步评审标准

- 2.1.1 形式评审标准：见评标办法前附表。
- 2.1.2 资格评审标准：见评标办法前附表。
- 2.1.3 响应性评审标准：见评标办法前附表。

2.2 分值构成与评分标准

2.2.1 分值构成

- (1) 商务部分：见评标办法前附表；
- (2) 技术部分：见评标办法前附表；
- (3) 综合部分：见评标办法前附表。

2.2.2 评标基准价计算

评标基准价计算方法：见评标办法前附表。

2.2.3 投标报价的计算

投标报价的计算方式：见评标办法前附表。

2.2.4 评分标准

- (1) 商务部分评分标准：见评标办法前附表。
- (2) 技术部分评分标准：见评标办法前附表。
- (3) 综合部分评分标准：见评标办法前附表。

3. 评标程序

3.1 初步评审

3.1.1 评标委员会依据本章第 2.1 款规定的标准对投标文件进行初步评审。有一项不符合评审标准的，作无效标处理。

3.1.2 投标人有以下情形之一的，其投标作无效标处理：

- (1) 串通投标或弄虚作假或有其他违法行为的；
- (2) 不按评标委员会要求澄清、说明或补正的；

3.1.3 投标报价有算术错误的，评标委员会按以下原则对投标报价进行修正，修正的价格经投标人书面确认后具有约束力。投标人不接受修正价格的，其投标作无效标处理。

(1) 投标文件中的大写金额与小写金额不一致的，以大写金额为准；

(2) 总价金额与依据单价计算出的结果不一致的，以单价金额为准修正总价，但单价金额小数点有明显错误的除外。

3.2 详细评审

3.2.1 评标委员会按本章第 2.2 款规定的量化因素和分值进行打分，并计算出综合评估得分。

- (1) 按本章第 2.2.2 目规定的评审因素和分值对投标报价计算出得分 A；
- (2) 按本章第 2.2.3 目规定的评审因素和分值对技术标计算出得分 B；
- (3) 按本章第 2.2.4 目规定的评审因素和分值对信用等级计算出得分 C；

3.2.2 评分分值计算保留小数点后两位，小数点后第三位“四舍五入”。

3.2.3 投标人得分=A+B+C。（在评标委员会完成对商务部分、技术部分、综合部分的汇总后，计算出其平均值，作为该投标人的最终得分）。

3.2.4 评标委员会发现投标人的报价明显低于其他投标报价，或者在设有标底时明显低于标底，使得其投标报价可能低于其个别成本的，应当要求该投标人作出书面说明并提供相应的证明材料。投标人不能合理说明或者不能提供相应证明材料的，由评标委员会认定该投标人以低于成本报价竞标，其投标作无效标处

理。

3.3 投标文件的澄清和补正

3.3.1 在评标过程中，评标委员会可以要求投标人对所提交投标文件中不明确的内容进行澄清或说明，或者对细微偏差进行补正。投标人应登录滑县公共资源交易中心系统时刻关注是否收到评标委员会的澄清要求，并保持电话畅通，若因投标人自身原因，而不能在规定时间内按评标委员会要求进行澄清答复的，由投标人自行承担后果。评标委员会不接受投标人主动提出的澄清、说明或补正。

3.3.2 澄清、说明和补正不得改变投标文件的实质性内容（算术性错误修正的除外）。投标人的书面澄清、说明和补正属于投标文件的组成部分。

3.3.3 评标委员会对投标人提交的澄清、说明或补正有疑问的，可以要求投标人进一步澄清、说明或补正，直至满足评标委员会的要求。

3.4 评标结果

3.4.1 评标委员会按照得分由高到低的顺序推荐 1-3 名中标候选人。

3.4.2 评标委员会完成评标后，应当向招标人提交书面评标报告。

第四章 合同条款及格式

使用《建设工程施工合同示范文本》（GF—2017—0201）

第五章 技术标准和要求

一、项目目标

根据滑县 2022 年度农业水价综合改革项目区域内计量设施的设置情况，明确滑县农业水价综合改革项目区域内农民用水的计量方式，农田灌溉管护单位内部与农民间的计量方式。因灌溉方式、水源和工程条件确实不能计量到户的，要提出农田灌溉管护单位或用水小组内部不同农户水量的分配与确认方式。

为了提高试点科学化管理水平，做到计量准确、合理配水，同时也为合理计收水费，加强滑县农业水价综合改革项目区的用水管理工作，对单井灌溉水量进行自动化设计，今后逐步实现。

地下水灌溉全面推行计量供水。根据改革项目区井群和低压电力台区布局，按一井配套一组农业灌溉用水计量采集系统，既能满足按低压灌溉台区管理的电量计费需求，又要符合按灌区管理的农业灌溉用水计量要求。单井安装智能灌溉控制管理系统，通过密码键盘，每户一号，取水计量，做到水电双计，计量到户

用水户首先到农田灌溉管护单位，根据核定的水权登记，用水户可持自己密码在智能控制器上输入卡号，密码。智能控制器读取卡内购水金额，并开启水泵电源，供水管道供水。超声波流量计实时计量供水量，并把供水量输送给智能控制器。智能控制器根据供水量及水价，实时计算水费，并与购水金额比对。

当实时水费达到购水金额时，智能控制器即时关闭水泵电源停止供水。或用水户持自己独有的密码账号在智能控制器上输入，智能控制器关闭水泵电源停止供水，并把剩余购水金额回写到农户账号中。

根据生产要求，整个灌区农业用水信息管理平台按以下五个部分实施：

- 1、基础网络平台：本部分包括现场控制终端与控制室的通讯网络；
- 2、量控单元：本部分包括现场传感器，网络通讯设备；
- 3、控制中心：本部分包括数据采集、分发、集中监控与控制；
- 4、智能管理终端：本部分包括智能管理单元、防盗报警模块、语音单元等的控制；
- 5、安装、调试、系统培训（含桥架及其他辅料）。

根据《国务院办公厅关于推进农业水价综合改革的意见》（国办发〔2016〕2号）和《河南省人民政府办公厅关于印发河南省推进农业水价综合改革实施方案的通知》（豫政办〔2016〕203号）要求，按照经济实用、满足取用水管理和计

量收费需要的原则，完善农田水利末级渠系配套工程和供水计量设施建设。所有新建、改扩建的农业灌溉用水项目，必须同步建设供水计量设施。通过农业水价综合改革用水计量交易系统建设，实现省、市、县、乡、村农业用水计量、水权交易的信息共享。农业水价综合改革综合信息系统包括农业机井灌溉远程管理系统、便携管理终端、县级农田水利信息化应用平台，形成以县、乡、村三级的农业灌溉用水计量交易体系。

项目区设计农业灌溉用水计量采集系统、村级便携水电缴费终端、乡镇级农田灌溉服务中心办公设备、村乡两级集成入县水价改革信息平台等。

智能灌溉控制管理系统中在线数据采集传输接收设备(RTU)应符合《水资源监测设备技术要求》(SZY 203-2012)；自动化计量信息系统和水费计收系统相关设备应通过《水源监控管理系统数据传输规约》(SZY206-2012)符合性测试。

设计依据

机井灌溉远程管理系统建设应因地制宜、经济合理地选用设备，技术参数应符合国家、行业相关技术标准。

主要引用如下标准和规范：

- (1) 《取水计量技术导则》(GB/T 28714-2012)
- (2) 《节水灌溉工程验收规范》(GB/T 50769-2012)
- (3) 《通用用电设备配电设计规范》(GB/T 50055-2011)
- (4) 《外壳防护等级(IP 代码)》(GB 4208-2008)
- (5) 《水资源监控管理数据库表结构及标识符标准》(SL380-2007)
- (6) 《水资源监控设备基本技术条件》(SL426-2008)
- (7) 《水资源监测数据传输规约》(SZY206-2012)
- (8) 《水资源水量监测技术导则》(SL365-2007)
- (9) 《电力用户用电信息采集系统安全防护技术规范》Q / GDW-377-2009
- (10) 《信息安全技术》GB/T 22239—2008
- (11) 《冷水水表检定规程》(JJG 162-2009)
- (12) 《超声波流量计检定规程》(JJG 1030-2007)
- (13) 《电磁流量计检定规程》(JJG 1033-2007)

机井灌溉远程智能管理系统

根据项目区井群和低压电力台区布局,按一井配套一组机井灌溉远程智能管理系统,既能满足按低压灌溉区管理的电量计费需求,又要符合按灌区管理的农业灌溉用水计量要求。水电双计量智能机井灌溉控制器等设备安装在玻璃钢机井保护装置内,通过水电双计量智能机井灌溉控制器实现水量、电量的实时采集和刷卡扣费,设备运行状态、消费记录等数据通过 GPRS/3G/4G/LORA 无线方式传输到县级、乡级、村级农业用水计量监控系统。

系统组成

机井灌溉远程智能管理系统由机井保护装置、水电双计量智能机井灌溉控制器、流量计、三相电能表、漏电断路器、浪涌保护器、交流接触器、电动机综合保护器、水泵接线端子、弱电接线端子等组成。

- ①漏电断路器:系统配电器件,实现用电短路、漏电防护;
- ②三相电能表:系统用电计量,作为用电收费依据,支持 RS485 或脉冲通讯;
- ③浪涌保护器:低压配电防护器件,吸收供电线路浪涌,保护设备用电安全;
- ④交流接触器:潜水泵供电控制,接通潜水泵供电,断开潜水泵断电;
- ⑤综合电机保护器:潜水泵缺相、过载、过流保护;
- ⑥流量计:采用超声波流量计或电磁流量计实现用水计量,作为用水收费依据,支持 RS485 或脉冲通讯;
- ⑦水电双计量智能机井灌溉控制器:GPRS 或自组网通信,刷卡取水控制,远程控制管理,远程机井运行信息监测、用户用水信息监测;
- ⑧水泵接线端子:水泵电源线接线;
- ⑨弱电接线端子:智能机井灌溉控制器与安装板控制信号接线端子。

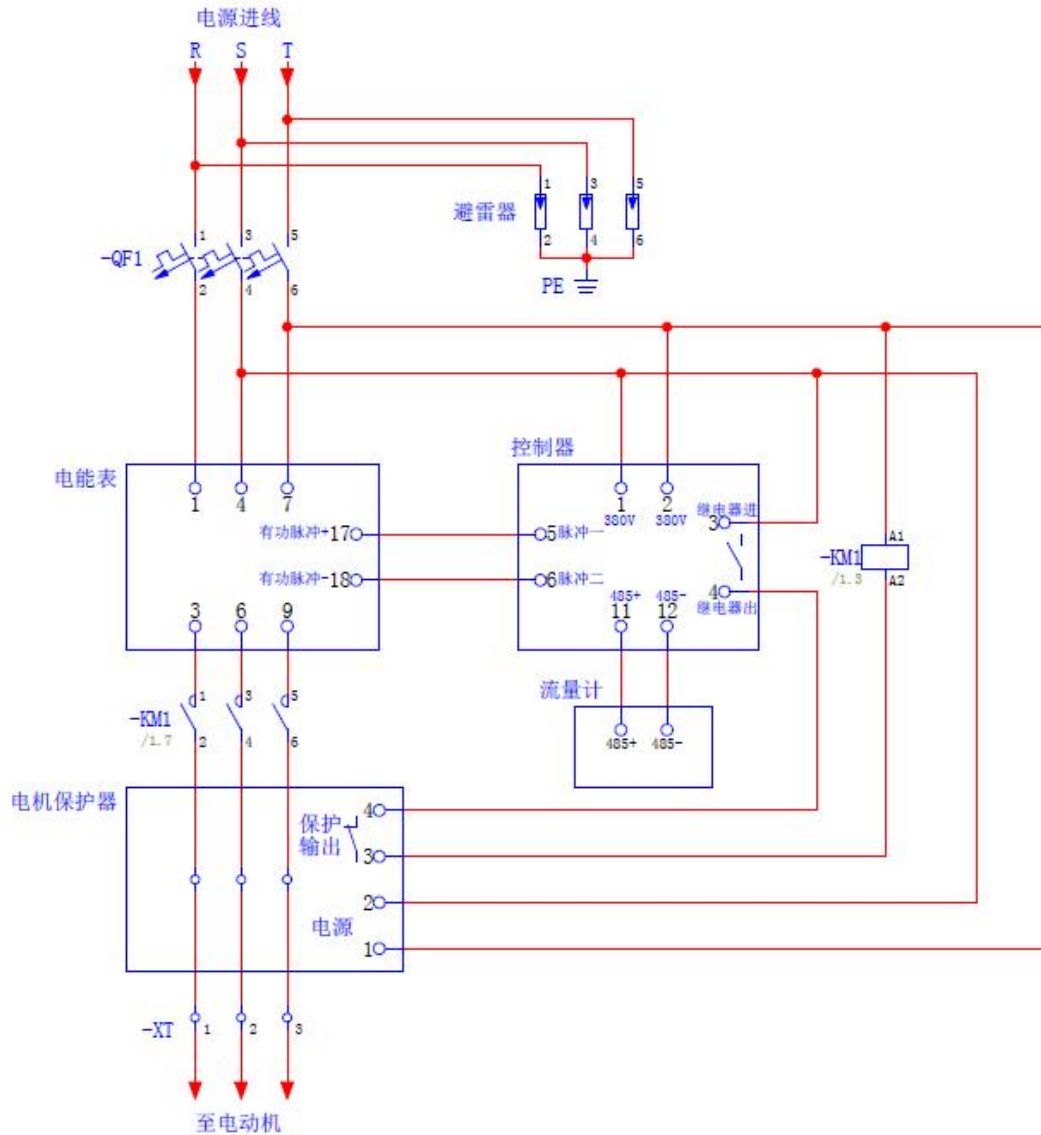


图 4-1 机井灌溉控制系统接线原理图

灌溉控制器

水电双计量智能机井灌溉控制器，实现灌溉取水的用水用电计量，并集成 4 G/LoRa 通信，按键取水以及水泵的远程监测控制等功能。

控制器应采用高性能的工业级 32 位通信处理器和工业级无线模块，应兼容各种计量仪表和测量变送器。

每套控制器配置一个独立的二维码，用于设备安装及使用管理。

设备技术要求

1) 遵循标准

水资源监控设备基本技术条件（SL426-2008）

水资源监测设备技术要求（SZY203-2012）

水资源监测数据传输规约

河南省农业水价综合改革系统农业灌溉用水计量设施要求

2) 控制功能

控制设备应具有控制机井取水功能，支持 按键取水“一井一号”、“一井多号”使用方式，通过输入取水号用水实现灌溉用水管理，未充值缴费的用户无法通过控制设备取水；

控制设备应具有总量控制功能，年累计取水量超过设定值，自动停泵；

控制设备应具有远程遥控功能，能在乡镇水利工作站管理平台远程启、停水泵。

3) 数据采集功能

控制设备应具备丰富的通信接口，至少可同时接脉冲/智能电表，超声波/电磁流量计，并且水电双计量误差不超过 5%。

4) 存储功能

控制设备应具有数据存储功能，存储用户用水记录数据不小于 10000 条，主要存储信息包括用户的当次用电量、当次用水量、累计用电量、累计用水量、当次消费、当次运行时间等；控制设备内存储数据应具有断电保护功能。

5) 监测功能

控制设备应具备机井运行状态远程监测，可监测水表、电表、水泵设备运行状态，设备供电状态，用户用水用电量。

6) 保护功能

控制设备应具有防雷、过流保护，抗电磁干扰保护；485 通信接口应具有防雷防静电保护；具有电机缺相、过载、过流保护功能，控制设备自动停泵；计量设备故障或损坏，控制设备自动停泵。

7) 报警功能

设备应具有计量设备故障报警、偷水报警、超采水量报警、水泵电机故障报警等，并上传平台。（根据业主要求可配置：非法开门报警，监测门状态，非法开门时生成报警记录）

8) 语音提醒

设备应具有语音提醒功能，实现金额、水量、电量以及操作提醒。

9) 农户黑名单功能

设备应具有设置黑名单功能，防止盗刷问题。

10) 数据安全

设备应具有断电记忆，内置后备电池，防止停电时的数据丢失问题；应具有断网记忆，实现在网络瘫痪时，自动记录数据，待网络恢复后自动上传期间数据，防止数据丢失；在存储及通讯过程中应具备数据加密，保障通讯安全。

11) 远程管理功能

设备应具有远程在线升级及离线升级功能，能够满足后期设备功能的扩展升级。

12) 本地显示功能

设备应具有显示屏，可显示本次用电量，累计用电量，本次用水量，累计用水量，本次消费等数据；应具备状态指示灯，即供电状态指示、运行状态指示、通信状态指示、报警状态指示、数据查询状态指示等。

13) 通信功能

支持 4G 无线通信，数据主动上报，支持基于二维码的设备识别、安装管理及数据查询，采用水利部及地方水资源通信规约，满足河南省农业水价综合改革信息化系统对接要求。

14) 设备注册功能

设备应采取主动上报的方式与《河南省农业水价综合改革信息化系统》进行数据交互，从而完成设备注册、设备运行状态、取水户信息查询、水量定额查询、阶梯水价查询、灌溉控制、灌溉数据上传、结算信息展示、禁用取水户等功能

15) 设备定位功能

内置独立 GPS 定位模块，能够自动上报当前准确地理位置信息。

表 4-7 设备技术参数

技术项	技术参数
供电	电源：AC380±15%宽压供电， 静态工作电流：≤5mA（AC380）， 整机功耗：≤2W（AC380）， AC 共模电感滤波， AC 防雷防浪涌，

	AC 过流保护；
IC 技术标准	卡类型： CPU 卡、M1 卡、S50 卡， 刷卡距离： 4-5cm， 刷卡停留时间： 2 秒， 可靠读写次： 10 万次；
显示	LED 显示： 5 位数码管显示， 状态指示灯： 4 个 LED 状态灯；
接口类型	2 路 RS485： 具有每线 600w 防雷击能力， 3 路继电器输出， 4 路光耦隔离输入；
通讯	通信协议： TCP、UDP、兼容水利部及地方水资源通信规约， 内置 GPRS 通讯模块， 最大传输速率 85.6kbps， 发射功率 GSM900 class4 (2W) DCS1800 class1 (1W)
数据安全	采用 AES128 位安全加密算法；
其他硬件系统	MCU： 工业级 32 位处理器， 语音： 支持， 内置电池： CR1220 纽扣电池， 数据存储： 16MB， TF 存储卡： 32G（选配）， 控制芯片： FM1702SL ；
环境	温度： 零下 1℃到 65℃， 湿度： ≤90%， 电磁环境： 符合 GB/T 17626.8 规定的第三级要求， 振动： 满足 GB/T9359 规定的振动试验；

流量计

根据不同的现场环境选用不同工作原理的计量设备和控制设备进行节水灌溉用电量和用水量的计量，优先选用成熟并广泛应用的设备。

流量计用于水价改革用水计量对精度有较高要求，因此流量计应采用按照 ISO4064-1:2005、GB/T 778.1-2007、JJG 162-2009 标准生产的。

流量计应用环境为农业灌溉，工作环境较恶劣，对流量计的功耗，工作稳定性要求高，需要每个零部件都要按照 IP68 标准设计。

设备技术要求

流量计应具有下述特点：

(1) 防护等级 IP68—整机防水：整机密封达到 IP68 防护等级；部件防水：每个零件单独达到 IP68 防护等级，即使表体进水也能长期工作。

(2) 流量计厚度要求 30mm 内，节约安装空间。

(3) 采用超声或电磁测量、无转动、无磨损部件。需长期保证测量精度，整机可靠性高；

适用于多种水质，包括含沙砾、杂草的水质。

表 4-8 设备技术参数

项目	参数
口径	DN80、DN110
执行标准	ISO 4064-2005、GB/T 778.1-2007、JJG162-2009
测量流体	水，污水，海水（必须满管）
流体温度	0.1 ~ 30℃（其他制定）
工作环境	温度：-10 ~ 45℃，湿度≤100%（RH）
承受压力	1.6MPa
上游流场敏感度等级	U5
上游流场敏感度等级	D3
气候和机械环境安全等级	C 级
电磁兼容性等级	E2 级
通讯接口	RS485/USART/红外
输出信号	两路隔离 OCT/TTL 脉冲输出/1 路两线制 4-20mA
供电电源	内置锂电池（3.6V, 19Ah）/外接 DC8-36V/两线制 4-20mA 供电
防护等级	IP68 可水下两米工作
本地显示	双行显示包括 9 位累积量，4 位瞬时流量及各种工作状态提示符号及单位
数据存储	采用 EEPROM/FLASH 存储参数，自动记录前 128 个月前 512 日的累积流量
测流周期	测量状态：1 次. 秒；检定状态：4 次. 秒
功耗	电池使用寿命 6 年，

村级便携管理终端

在项目区相关行政村水管员配发充值管理设备，用于水电费充值、农业用水基础信息采集管理，可实时管理区域内用水需求信息，用水户可进行水权交易操作。

（1）取水户管理机

采用 TCOS 嵌入式云安全系统，可进行充值管理，全程配语音提示操作，操作完成后可打印充值小票。可通过移动联通运营商网络远程传输充值数据到服务器，或者通过蓝牙或 USB 接口与手机或 PC 电脑进行数据同步通讯，数据采用 AE

S128 算法与硬件结合方式加密，保证数据安全。

1. 设备应设计为可移动式或固定式；
2. 具备 4G 无线数据通讯能力，且可查看当前网络、数据中心连接状态；
3. 设备需拥有厂商唯一识别设备序列号，可通过屏幕显示及通过外观查看；
4. 设备需内置存储，保存不少于 99999 条，开卡及充值数据；
5. 设备应具备中文屏显、中文信息输入能力，可在充值管理机上直接进行开户、户充值、户查询、系统管理等完整操作；
6. 充值管理机开户时，需能够输入开户的中文姓名，手机号、身份证号等基本农户信息；
7. 设备应采取主动上报的方式与《河南省农业水价综合改革信息化系统》进行数据交互，从而完成设备注册、取水户注册、取水户充值、取水户查询、禁用取水户等功能；
8. 设备应能够储存《河南省农业水价综合改革信息化系统》下发的设备一次性注册信息，且将注册信息加密贮存在相应设备内防止复制，且与服务器通讯时解密后并发送。

表 4-9 设备技术参数

技术项	技术参数
操作系统	TCOS 系统
MCU	STM32F103ZET6
网络制式	TD-LTE/LTE FDD/TD-SCDMA/WCDMA/EVDO/CDMA/GSM，支持中国移动 4G/3G/2G，中国联通 4G/3G/2G
机身内存	16MB
可扩展储存卡类型	MicroSD (TF)
最大存储扩展	32GB
屏幕尺寸	2.4 英寸
屏幕分辨率	单色 128×64 点阵
IC 卡类型	CPU 卡，S50 卡，M1 卡
语音提醒	支持语音全程操作提醒
打印头	标准 POS58 打印

电池	内置电池，并支持 USB 口充电
配置接口	支持 USB 口配置设备参数
RTC	支持内部 RTC 时钟，并支持远程自动校时
蓝牙	支持
数据加密	支持 AEC128 加密，保证数据安全

农业水价改革信息化应用平台

软件平台分为县（市）、乡（镇）、村三级管理软件，其中县（市）、乡（镇）级管理软件分别部署在化工南庄水利工作站和西虢水利工作站，B/S 架构，县/乡管理人员用页面访问，通过不同权限的账户登录系统，实现日常办公管理；村级管理平台是 C/S 版本的桌面软件，安装在各村级管理中心的办公电脑上，可以联网或脱机使用。

乡（镇）级平台技术要求

县（市）、乡（镇）级管理平台主要配备监控主机，建设数据接收与存储平台，部署应用管理软件，软件平台采用 B/S 架构，通过分级用户管理和权限设置，实现数据接收、查询、审核、上报功能。实现县水利局和乡镇水利管理部门水资源数据实时监测、宏观控制微观调控。为水资源总量控制、限额管理、超额收费和实施最严格的水资源管理制度提供措施。

（1）综合展示功能

可通过 GIS 平台可展示机井分布和地块情况，可查询管辖区域内机井数量及分布情况、用水指标及当前用水进度情况、基于种植面积的种植类型和灌溉方式分布情况。可以以分类专题图的形式，从空间维度对不同区域、不同用户实时用水量进行实时监控，并可在平台内提供水量定额超限预警信息。

（2）用水总量控制、定额管理功能

根据计划用水设置计划用水总量目标，为下属各乡镇、行政村逐级配置用水总量定额，并以此为依据，对下辖地区机井和区域用水总量信息实时监测，及时了解区域用水进度动态；通过设置预警水量实现在线预警；为农业灌溉用水宏观管理提供数据基础和参考依据。根据种植类型和灌溉方式进行定额管理，根据统

一定额指标自动计算、设置各用水户可取用的水资源量，提供各级用水主体的用水情况统计与超额短信提醒功能。

（3）节水监管

实时监测，聚焦各级区域实际用水量、超采或节水情况；因地制宜，分级实现对乡镇、村、农户的超额收费与节水补偿监管，可分级设置超额收费标准和节水补偿标准，各区域分别制定节水补偿具体标准；提供农用机井取水远程控制功能。

（4）基础信息管理

具备机井、用水户、用水地块等基础信息录入导出功能和更新维护功能；农业机井、计量设备、用水户、地块、种植信息、灌溉信息等信息在线编辑（增加、修改、删除、查看详细信息）、关联关系建立和分页显示等功能。

（5）流量计设备信息管理

可实现对安装的设备进行集中管理，同时具备数据转发功能，便于流量计生产厂家对已经安装的流量计状况进行查询，并及时发现故障快速响应进行设备维护；提供 Web 交互接口实现在线数据共享。

（6）其主要功能包括

对不同区域、不同厂家设备与平台的数据交互提供日志记录和日志查询功能。

提供授权用户通过设备编号查询机井流量计用水记录功能，并可形成不同机井柱状图水量对比分析图。

（7）水权交易

根据项目区用水总量控制指标和农业灌溉用水总量，核定单位灌溉用水量，在保障合理灌溉用水的基础上，按照适度从紧的原则，分配给工程单元或终端用水主体，明确其农业初始水权。

计划由县级行政主管部门颁发水权证，注明用途、总量、期限、可转让水量、转让条件等，原则上水权转让不得侵占粮食基本生产和生态用水。

（8）阶梯水价管理

按照《水利工程供水价格管理办法》（国家发展改革委、水利部令第4号）、《水利工程供水价格规范（试行）》（水财经[2007]470号文）、《水利工程供水定价成本监审办法（试行）》等有关规定测算农业供水成本。综合考虑水资源

稀缺程度以及用户承受能力等因素，合理制定农业用水价格，实行农业终端水价制定。

“阶梯水价”是对使用水资源实行分类计量收费和超定额累计加价制的俗称。“阶梯水价”充分发挥市场、价格因素在水资源配置、水需求调节等方面的作用，拓展了水价上调的空间，增强了用户的节水意识，避免了水资源的浪费。阶梯式计量水价将水价分为两段或者多段，每一分段都有一个保持不变的单位水价，但是单位水价会随着耗水量分段而增加。

（9）数据成果输出

用水管理部门可根据水资源业务的需求，对查询数据按需要进行打印输出，可实现各级用水包括区县、灌区、站级用水户详细用水数据的年报、月报和日报功能。

乡镇级管理平台技术要求

- 1) 接收县（市）级平台下达的农业用水计划指标；
- 2) 审核上报的基础信息数据；
- 3) 查询用户和灌溉用水记录；
- 4) 统计农业用水量，分析用水限额及超额取水的情况；
- 5) 超限额收费功能。

第六章 工程量清单

第七章 投标文件格式

正本（副本）

_____（项目名称）_____标段

投标文件

招标编号：

投 标 人： _____（盖单位章）

法定代表人或其委托代理人： _____（签字或盖章）

日 期： _____ 年 _____ 月 _____ 日

目 录

- 一、投标函及投标函附录
- 二、法定代表人身份证明
- 三、授权委托书
- 四、已标价工程量清单
- 五、项目管理机构组成表
- 六、资格审查资料
- 七、技术部分
- 八、综合部分相关证明资料
- 九、服务承诺
- 十、投标人认为应附的其他资料

一、投标函及投标函附录

(一) 投标函

_____ (招标人名称)：

1、我方已仔细研究了_____ (项目名称) 招标文件的全部内容，愿意以人民币 (大写) _____元 (小写 _____元) 的投标报价，工期 _____日历天，按合同约定实施和完成本项目，质量达到符合国家现行规范和技术标准要求，工程质量达到合格标准。

2、我方承诺在投标有效期 90 日历天内不修改、撤销投标文件。

3、如我方中标：

(1) 我方承诺在收到中标通知书后，在中标通知书规定的期限内与你方签订合同。

(2) 随同本投标函递交的投标函附录属于合同文件的组成部分。

(3) 我方承诺如我方中标，将保证按国家有关规定向招标代理机构交纳代理服务费。

(4) 我方承诺在合同约定的期限内完成并移交全部合同内容。

4、我方在此声明，所递交的投标文件及有关资料内容完整、真实和准确，且不存在第二章“投标人须知”第 1.4.3 项规定的任何一种情形。

5、_____ (其他补充说明)。

投标人 (盖单位公章)：

法定代表人或其委托代理人 (签字或签章)：

日 期： _____年 _____月 _____日

(二) 投标函附录

项目名称		标段	
投 标 人			
投标范围			
项目负责人			
投标报价	(大写)	(小写)	
投标工期			
投标质量			
投标有效期	90 日历天		
质保期			
备 注			

投 标 人：_____（盖单位章）

法定代表人或其委托代理人：_____（签字或盖章）

_____年_____月_____日

二、法定代表人身份证明

投标人名称：_____

单位性质：_____

地 址：_____

成立时间：_____年_____月_____日

经营期限：_____

姓名：_____ 性别：_____ 年龄：_____ 职务：_____

系_____（投标人名称）的法定代表人。

特此证明。

投标人：_____（盖单位章）

_____年_____月_____日

三、授权委托书

本人_____（姓名）_____（投标人名称）的法定代表人，现委托_____（姓名）为我方代理人。代理人根据授权，以我方名义签署、澄清、说明、补正、递交、撤回、修改_____（项目名称）投标文件、签订合同和处理有关事宜，其法律后果由我方承担。

委托期限：_____。

代理人无转委托权。

代理人无转委托权。

附：法定代表人身份证明（复印件）

被委托人身份证明和社保缴费证明（复印件）

投 标 人：_____（盖单位章）

法定代表人：_____（签字或盖章）

身份证号码：_____

委托代理人：_____（签字或盖章）

身份证号码：_____

_____年_____月_____日

四、已标价工程量清单

五、项目管理机构组成表

职务	姓名	性别	年龄	身份证号	专业

投 标 人： _____ (盖单位章)
 法定代表人或其委托代理人： _____ (签字或盖章)
 年 月 日

六、资格审查资料

(一) 投标人基本情况表

投标人名称						
注册地址				邮政编码		
联系方式	联系人			电 话		
	传 真			网 址		
组织结构						
法定代表人	姓名		技术职称		电话	
技术负责人	姓名		技术职称		电话	
成立时间			员工总人数:			
营业执照号						
注册资金			开户银行			
账号						
经营范围						
备注						

(二) 资格证明文件

七、技术部分

八、综合部分相关证明资料

九、服务承诺

十、投标人认为应附的其他资料